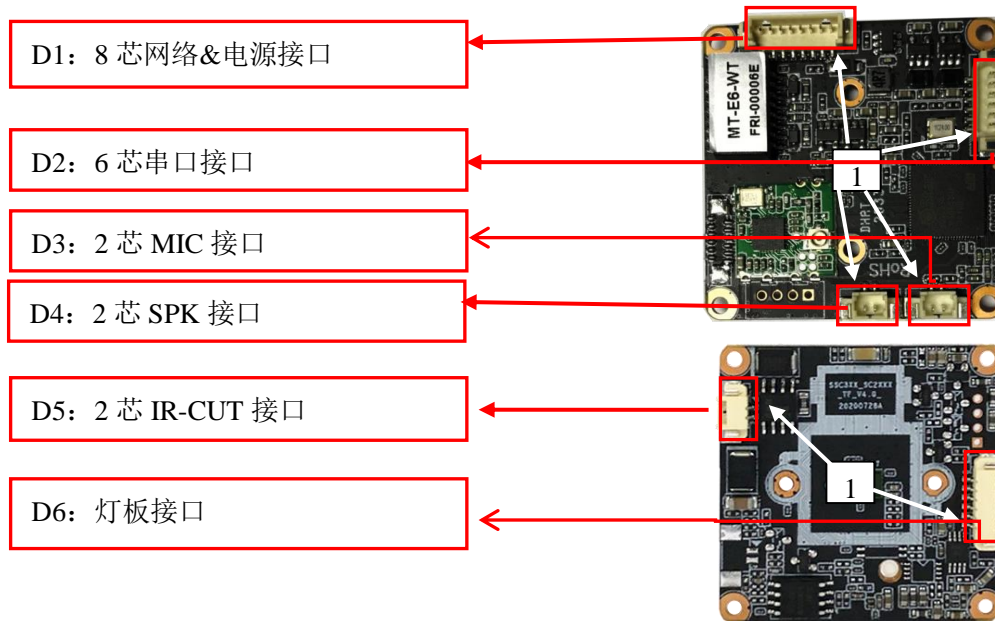


## MT-E6-WT 接线图



**注：白色箭头所指方向即为第一脚**

### 接口针脚定义

代号	接口功能	序号	针脚定义	针脚功能
D1	8芯网络&电源接口	1	DC 12V+	DC 12V输入
		2	GND	地
		3	RJ45_6	网络接收差分信号RJ6
		4	RJ45_3	网络接收差分信号RJ3
		5	RJ45_2	网络发送差分信号RJ2
		6	RJ45_1	网络发送差分信号RJ1
		7	LED+	网络状态指示灯正
		8	LED+	网络状态指示灯正
D2	6芯串口接口	1	REST	复位
		2	GND	地
		3	UART_TX	云台聚焦接口
		4	UART_RX	NC
		5	UART_TX1	预留
		6	UART_RX1	预留
D3	2芯MIC接口	1	MIC+	麦克风+
		2	MIC-	麦克风-
D4	2芯SPK接口	1	SPK+	喇叭+
		2	SPK-	喇叭-



D5	IR-CUT 接口	1	IR-CUT 控制信号	输出
		2	IR-CUT 控制信号	输出
D6	灯板接口	1	CDS_IN	硬光敏
		2	GND	地
		3	DC 12V_OUT	DC12V 输出
		4	GND	地
		5	IO_IN	软光敏红外
		6	IO_OUT	软光敏暖光