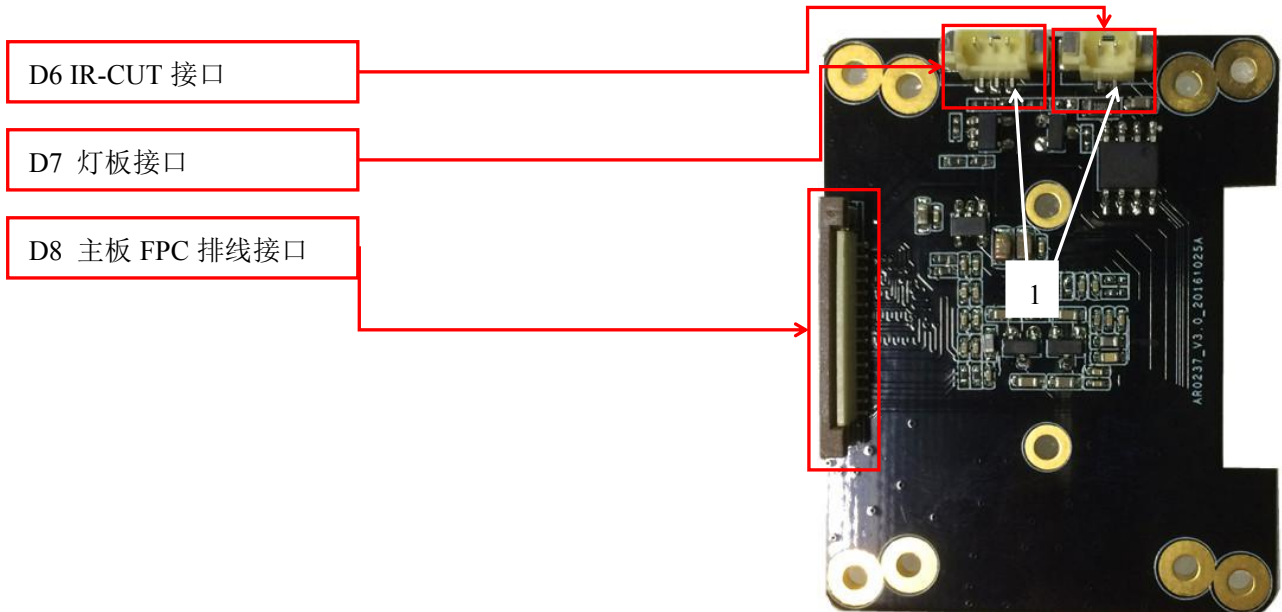
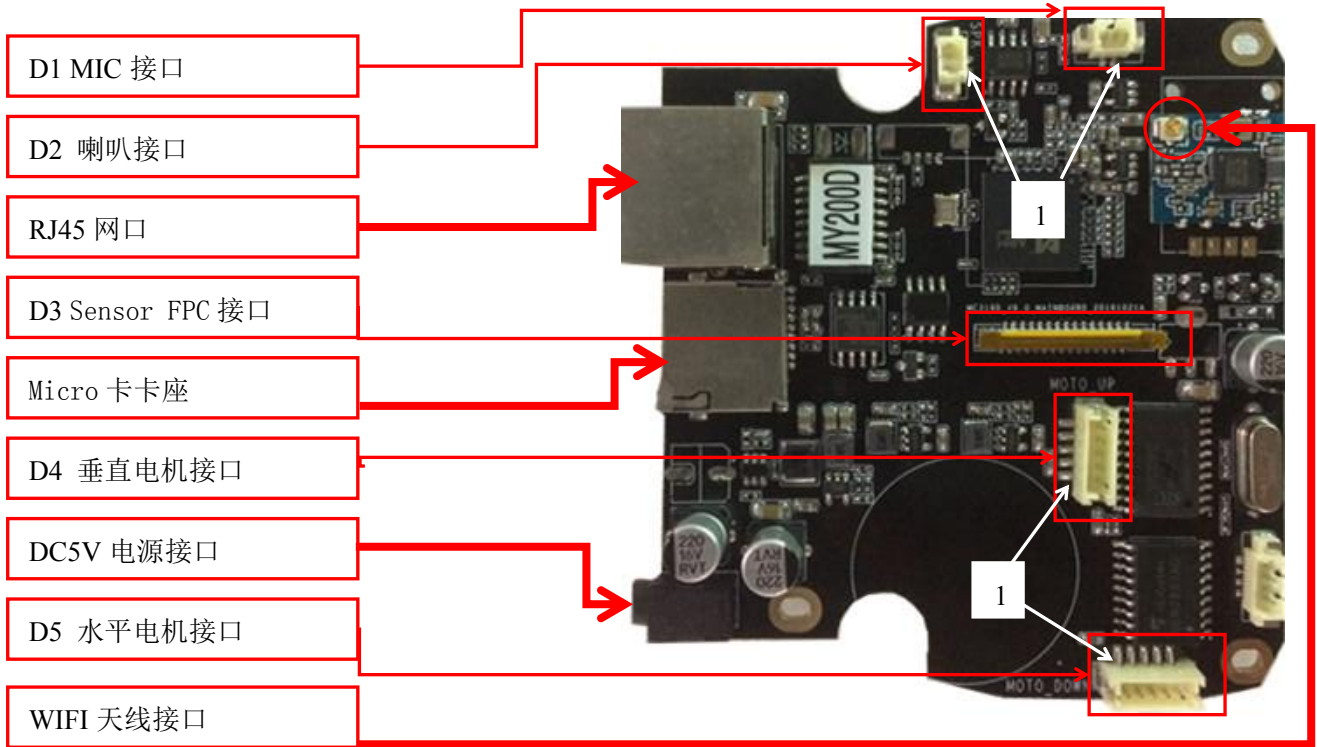


MY200D 接线图





接口引脚定义

代号	接口功能	序号	引脚定义	引脚功能
D1	MIC接口	1	GND	地
		2	音频输入	音频输入
D2	喇叭接口	1	音频输出+	喇叭正极输出
		2	音频输出-	喇叭负极输出
D3	Sensor FPC 接口	连接 Sensor FPC 插座		
D4	垂直电机接口	1	Vcc +5V	电机供电 5V (红色)
		2	橙	橙
		3	黄	黄
		4	粉	粉
		5	蓝	蓝
D5	水平电机接口	1	Vcc +5V	电机供电 5V (红色)
		2	橙	橙
		3	黄	黄
		4	粉	粉
		5	蓝	蓝
D6	IR-CUT 接口	1	IR-CUT 控制信号	输出
		2	IR-CUT 控制信号	输出
D7	灯板接口	1	被动模式(灯板输出到模组)	红外灯控制信号输入
		2	GND	地
		3	Vcc +5V	灯板供电 +5V
D8	FPC 主板接口	连接主板 FPC 插座		